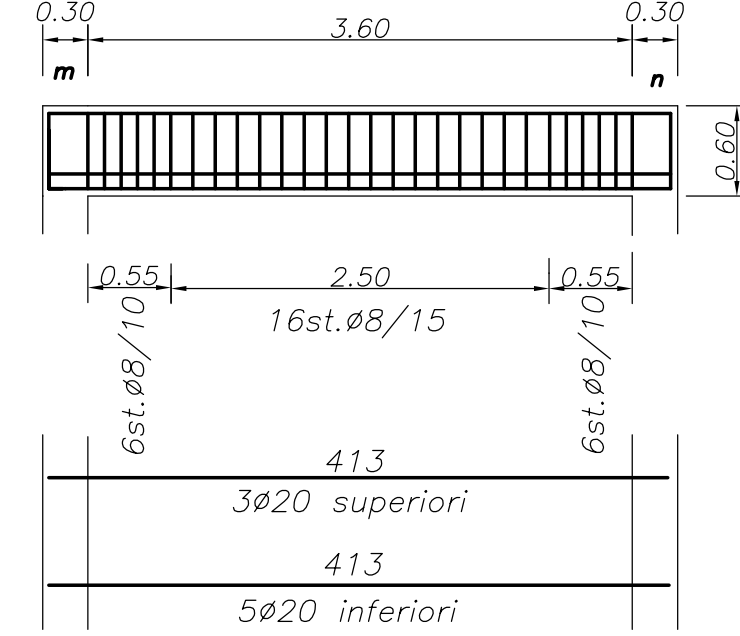
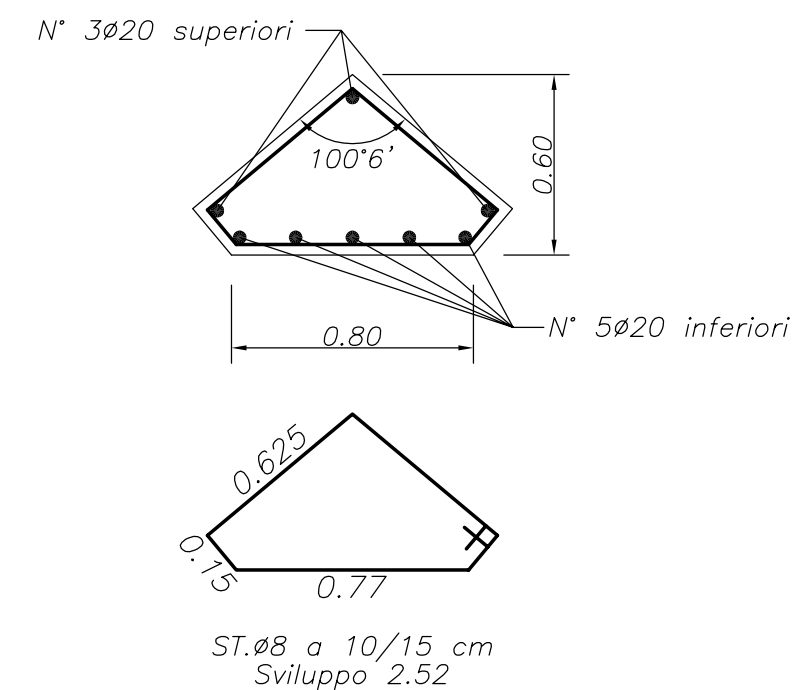


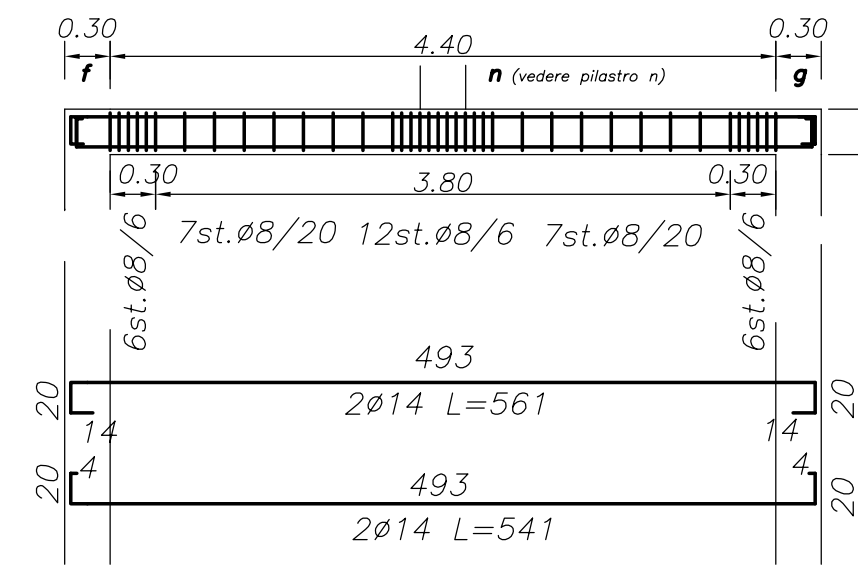
TRAVE DI COLMO m-n - Scala 1:50 (impalcato basso)



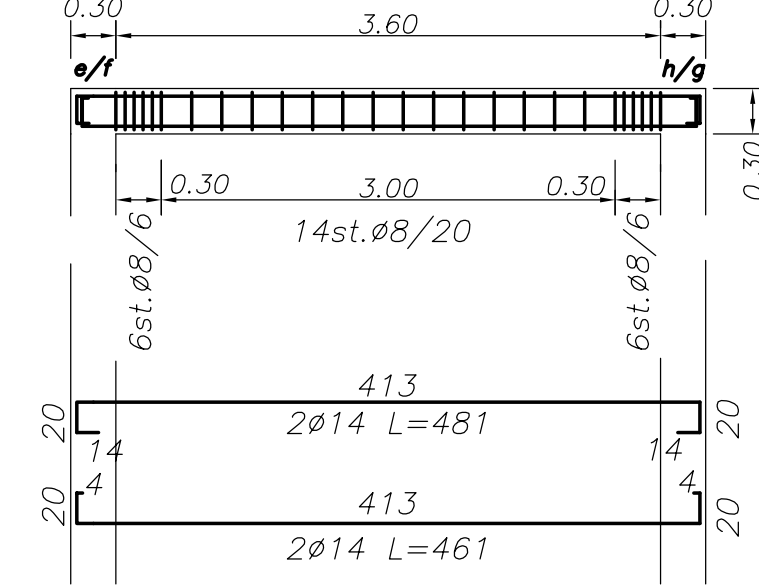
SEZIONE TRAVE DI COLMO 1:25 (m-n)



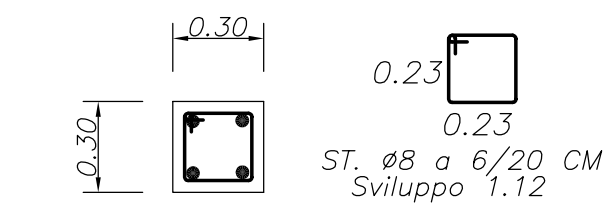
TRAVE f-g - Scala 1:50 (impalcato basso)



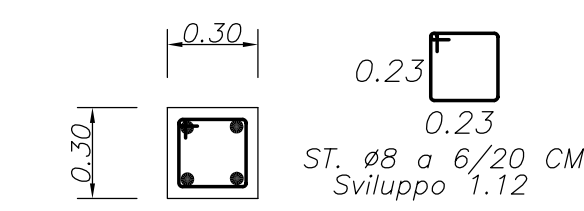
TRAVE e-f/h-g - Scala 1:50 (impalcato basso)



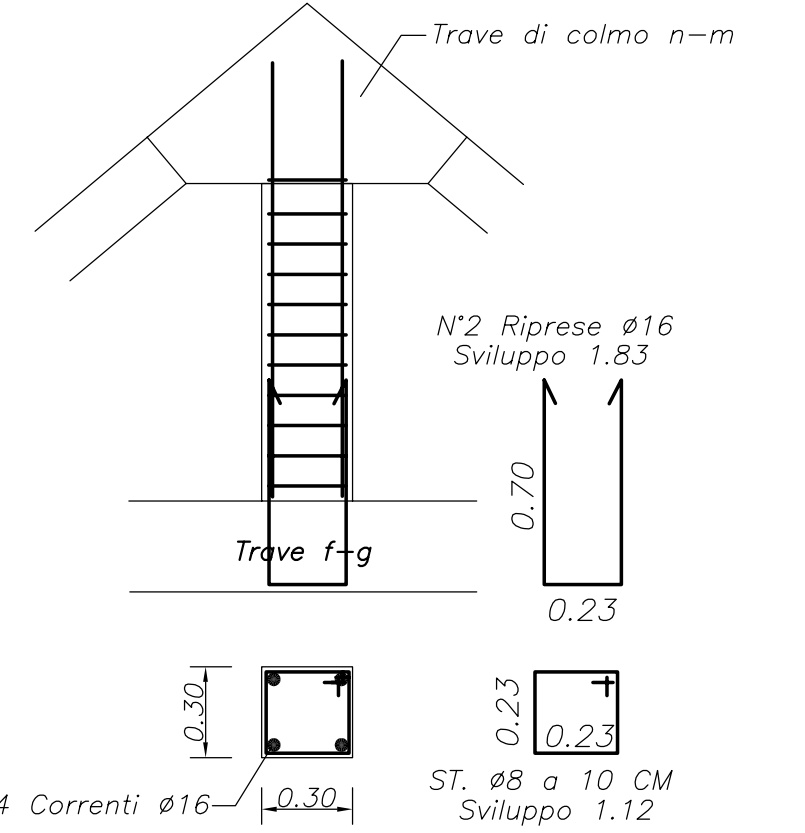
SEZIONE TRAVE 1:25 (f-g)



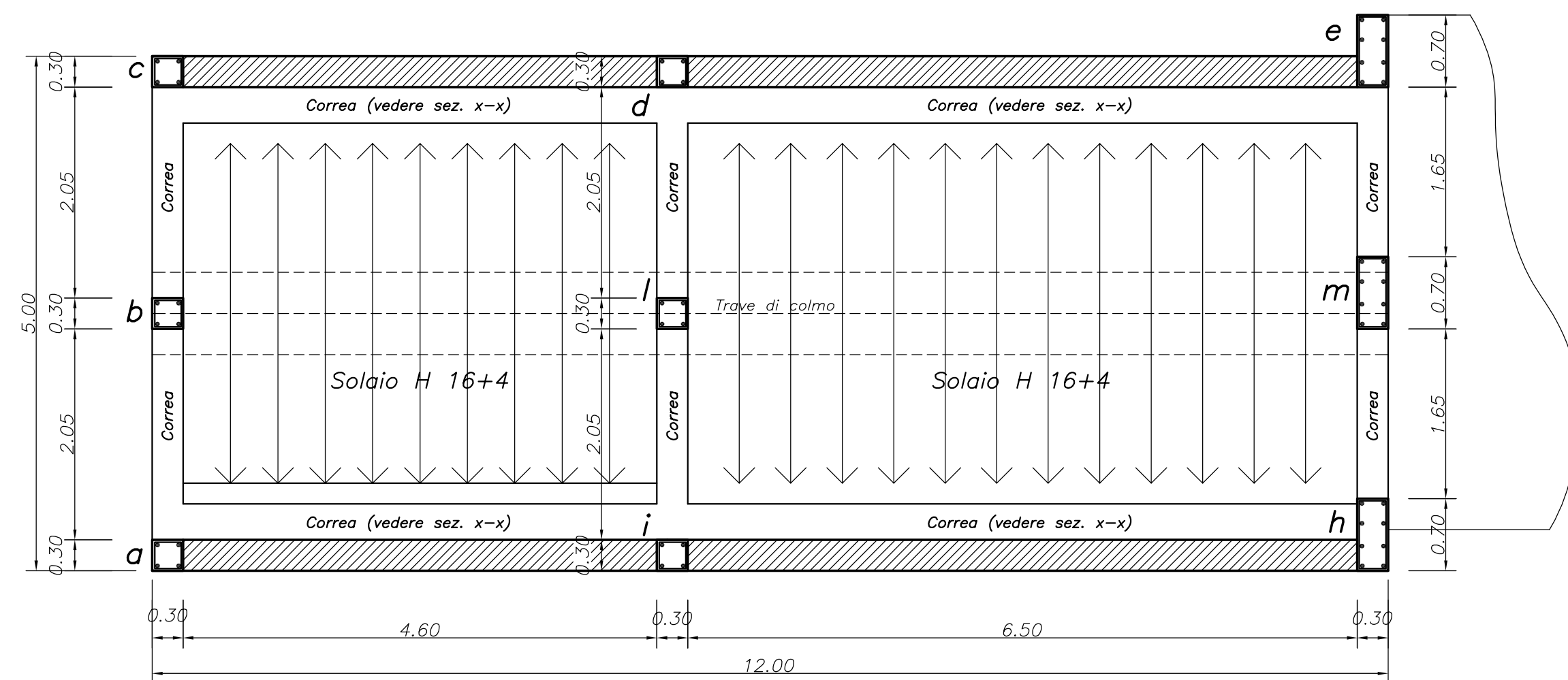
SEZIONE TRAVE 1:25 (e-f/h-g)



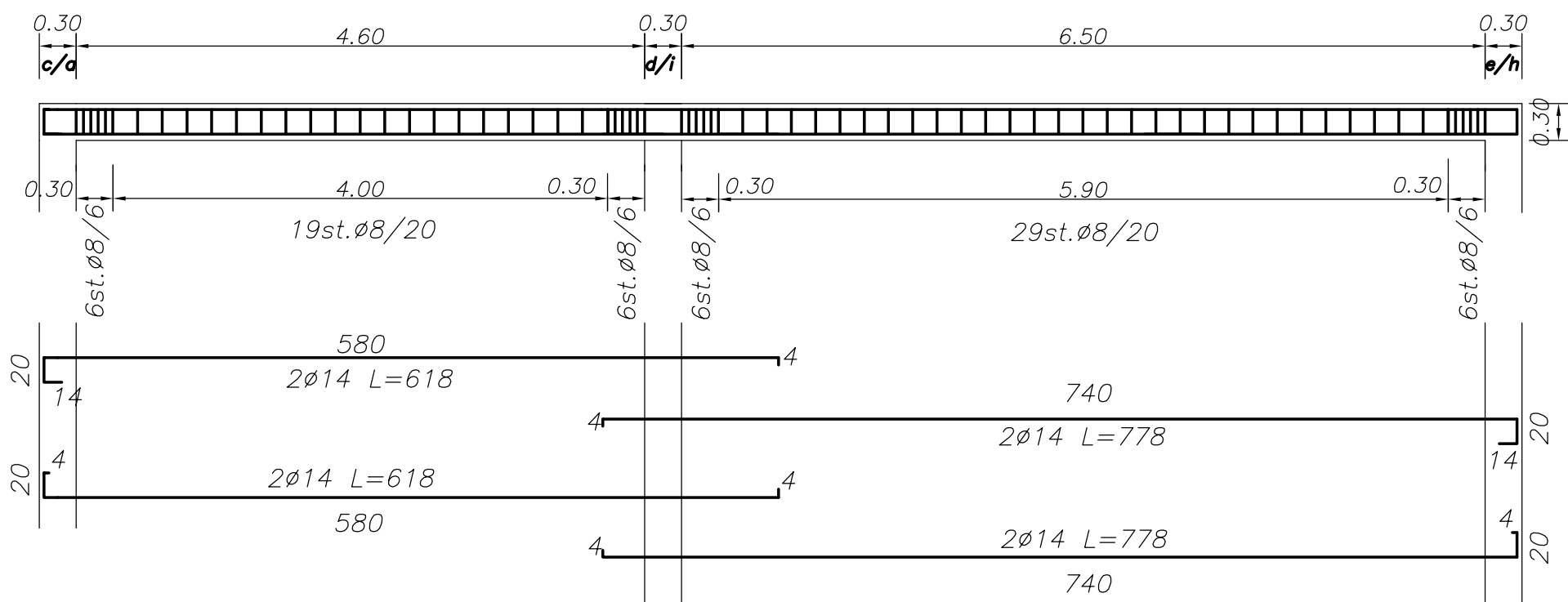
PILASTRO n - Scala 1:25 (impalcato basso)



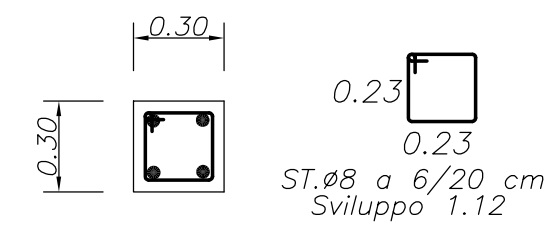
PIANTA IMPALCATO ALTO - Scala 1:50



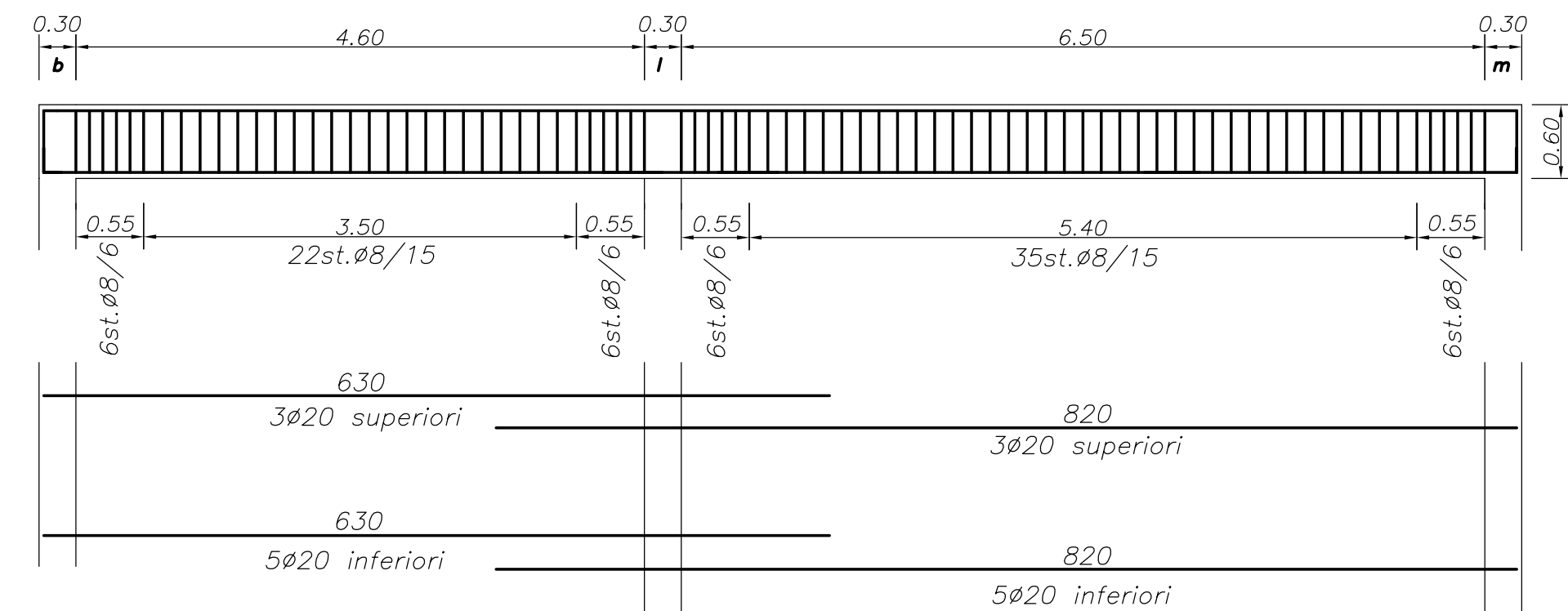
TRAVI c-d-e/a-i-h - Scala 1:50 (impalcato alto)



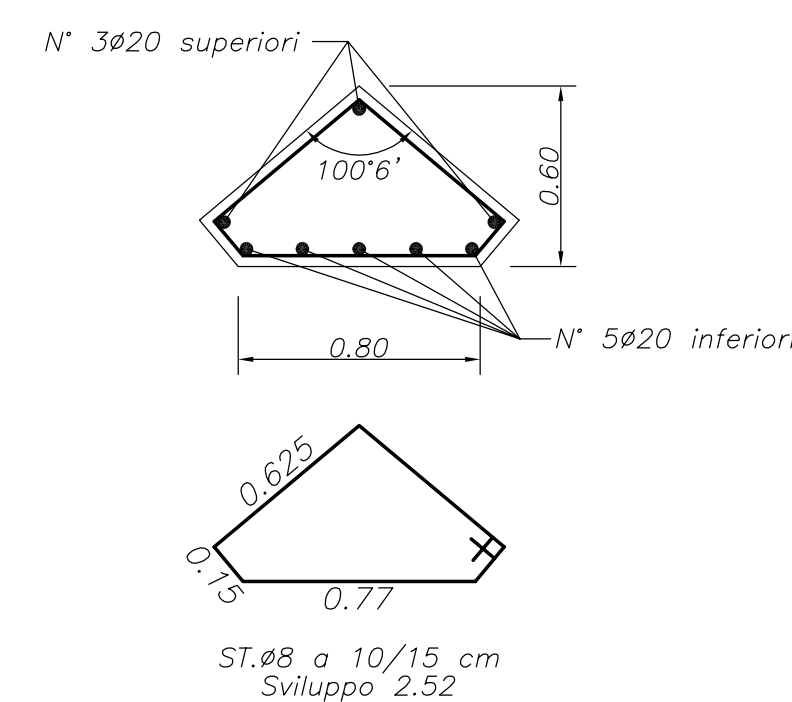
SEZIONE TRAVE 1:25 (c-d-e/a-i-h)



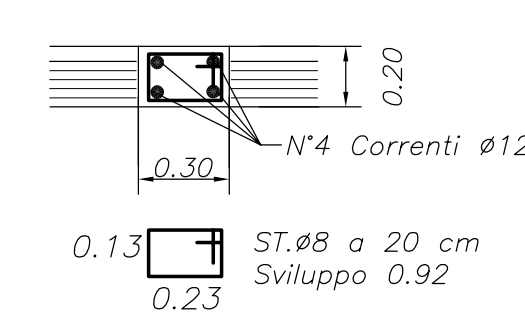
TRAVE DI COLMO b-l-m - Scala 1:50 (impalcato alto)



SEZIONE TRAVE DI COLMO 1:25 (b-l-m)



CORREA - Scala 1:25



- PRESCRIZIONI**
- Strutture esterne in elevazione/fondazione
 - Classe di resistenza a compressione minima C32/40
 - Classe di esposizione ambientale XC4/XF1
 - Acciaio d'armatura B450C
 - Copriferro minimo 35 mm

| | | | | | | | | | | | | | | | | | | | | | | | | | | | | | | | |
|---|---|--|-------------|--|--|---|--|--|--|---|--|--|--|---|--|--|--|---|---|-------|-----------|---|-----------|-------|-----------|------|-------------|------|-------------|--|--|
| REGIONE PIEMONTE Comune di Premia Provincia del Verbanio Cusio Ossola | | <h2>IMPIANTO IDROELETTRICO SU FIUME TOCE</h2> <p>CON DERIVAZIONE SCARICO CENTRALE ENEL DI CADARESE</p> <p>OPERE CIVILI</p> <p>Lavori di completamento opera di captazione Lavori di costruzione edificio centrale e canale di scarico</p> | | | | | | | | | | | | | | | | | | | | | | | | | | | | | |
| PROGETTO ESECUTIVO | | | | | | | | | | | | | | | | | | | | | | | | | | | | | | | |
| Data: | | <h1>14</h1> <p>DETTAGLI CEMENTI ARMATI EDIFICIO CENTRALE (Fabbricato servizi)</p> | | | | | | | | | | | | | | | | | | | | | | | | | | | | | |
| Tavola: | | | | | | | | | | | | | | | | | | | | | | | | | | | | | | | |
| Progetto: C.G.M. s.r.l. Via Canale di Massera, 13 28845 DOMODOSSOLA (VB) tel. 0324 241693 fax 0324 44693 E-Mail: info@studiotecnicoogm.com | | Committente: S.I.F.T. s.r.l. Società Idroelettrica Fiume Toce P.za Municipio, 9 28866 PREMIA (VB) | | | | | | | | | | | | | | | | | | | | | | | | | | | | | |
| <table border="1"> <tr><td>F</td><td></td><td></td><td></td></tr> <tr><td>E</td><td></td><td></td><td></td></tr> <tr><td>D</td><td></td><td></td><td></td></tr> <tr><td>C</td><td></td><td></td><td></td></tr> <tr><td>B</td><td>Nuova emissione conforme a progetto autorizzato</td><td>06/11</td><td>gs. chieu</td></tr> <tr><td>A</td><td>Emissione</td><td>04/11</td><td>gs. chieu</td></tr> <tr><td>rev.</td><td>Descrizione</td><td>data</td><td>dis. contr.</td></tr> </table> | | F | | | | E | | | | D | | | | C | | | | B | Nuova emissione conforme a progetto autorizzato | 06/11 | gs. chieu | A | Emissione | 04/11 | gs. chieu | rev. | Descrizione | data | dis. contr. | | |
| F | | | | | | | | | | | | | | | | | | | | | | | | | | | | | | | |
| E | | | | | | | | | | | | | | | | | | | | | | | | | | | | | | | |
| D | | | | | | | | | | | | | | | | | | | | | | | | | | | | | | | |
| C | | | | | | | | | | | | | | | | | | | | | | | | | | | | | | | |
| B | Nuova emissione conforme a progetto autorizzato | 06/11 | gs. chieu | | | | | | | | | | | | | | | | | | | | | | | | | | | | |
| A | Emissione | 04/11 | gs. chieu | | | | | | | | | | | | | | | | | | | | | | | | | | | | |
| rev. | Descrizione | data | dis. contr. | | | | | | | | | | | | | | | | | | | | | | | | | | | | |